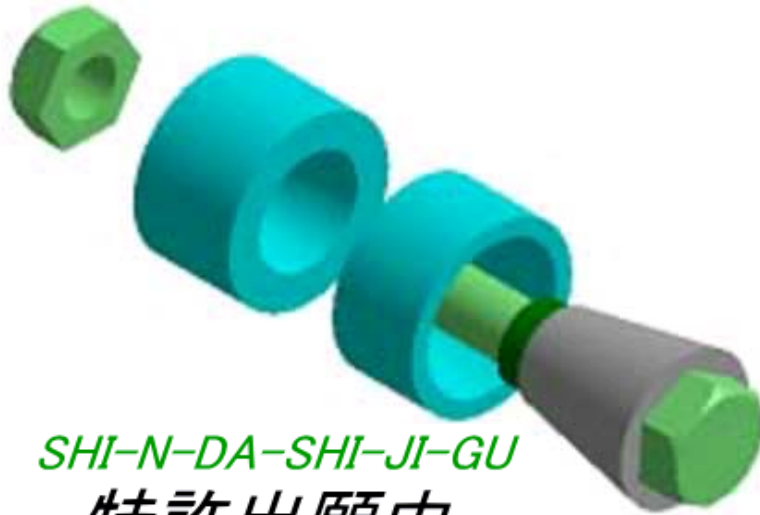


くみ つけ しん だし じ ぐ

組付芯出治具

～型枠の全ての位置決め部材に～



SHI-N-DA-SHI-JI-GU
特許出願中



床版型枠の位置決め



型枠の位置決め



スクリー軸連結

<http://www.k-tokuri.com>



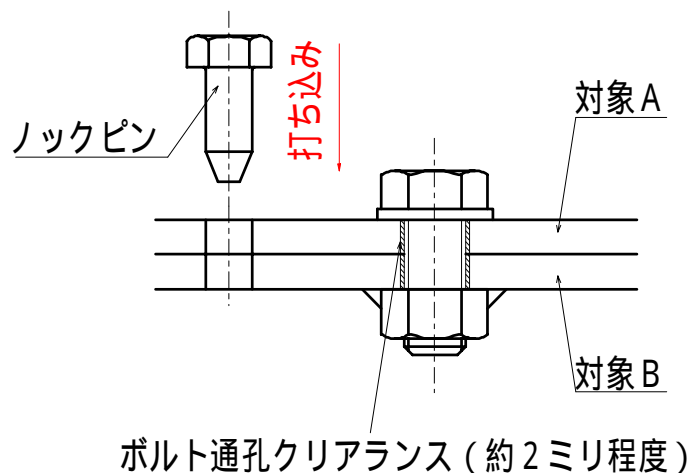
株式会社 徳利
TOKURI CO.,LTD.



～位置決め方法に困ったら～ 手軽に正確に位置決めできるのがウリ



従来の連結方法



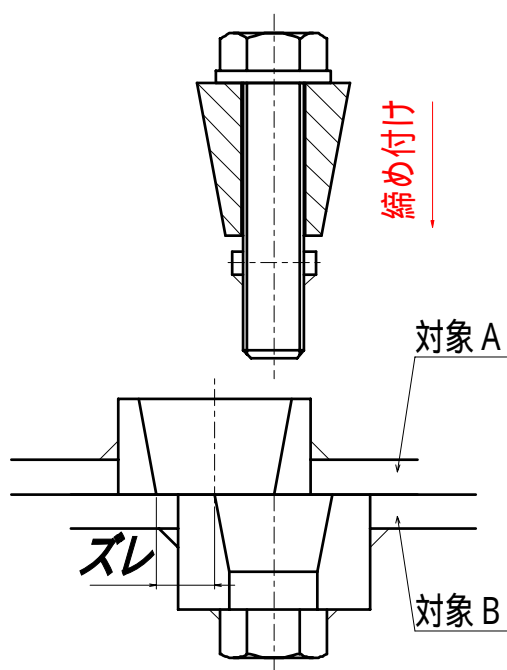
対象Aと対象Bのボルト通孔同士のクリアランスによって位置ズレが生じてしまう。一般的な防止策として一箇所にノックピンを打ち込んで位置を決めている。しかしながらこの作業は効率が悪かった。

NEWS



* 組付芯出治具を含めた「テーパを使った締め金具」の技術が2002年ゆめ・わざ・ものづくり支援補助金の審査に合格しました。

組付芯出治具を使った連結方法



ボルト締めするだけでテーパコマの芯方向の移動によりユニット同士の芯だし、位置だし、レベルだしができる

組付芯出治具セット

*材質はSS、45C、SCMとなっております。

誰でも位置決め組立作業ができるようになる！

*仕様は商品改良のため、予告なく変更することがありますのであらかじめご了承ください。

製造元
総発売元
新潟県豊栄市下大谷内378-38 ☎950-3308
TEL (025)259-8557
FAX (025)259-7223
MAIL tokuri@plum.ocn.ne.jp
URL http://www.k-tokuri.com

株式会社徳利

販売代理店

脱着作業の多いユニット同士の位置決めには

組付芯出治具